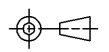
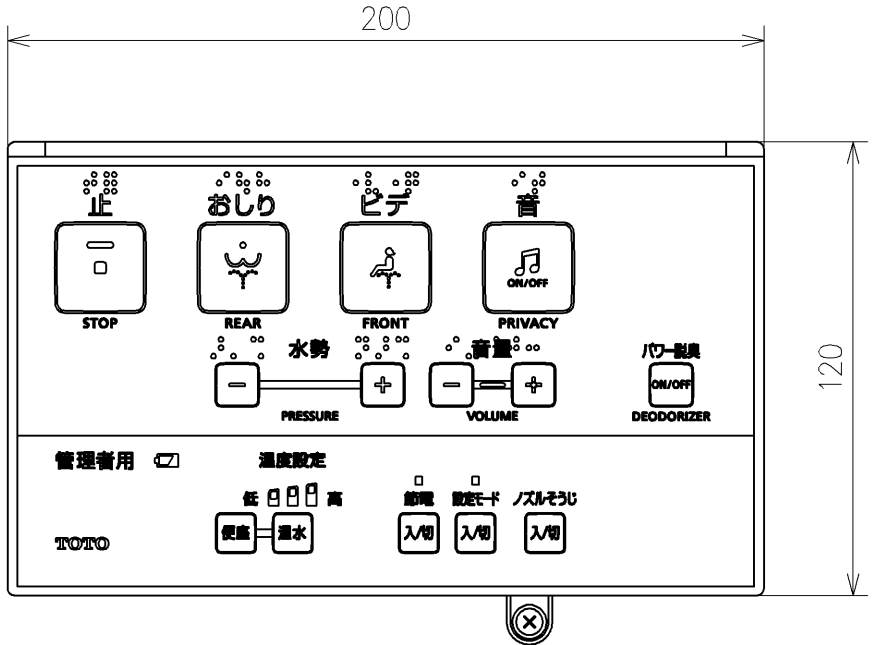
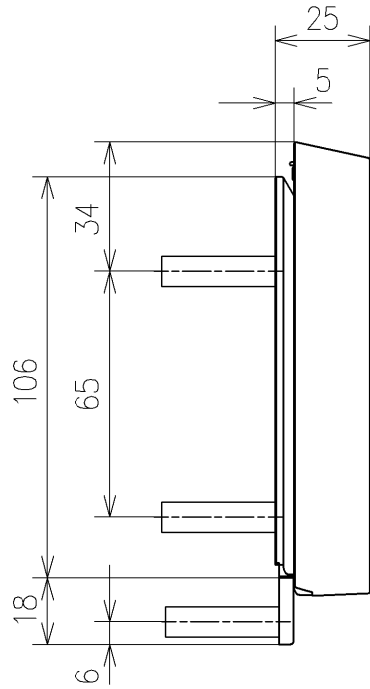
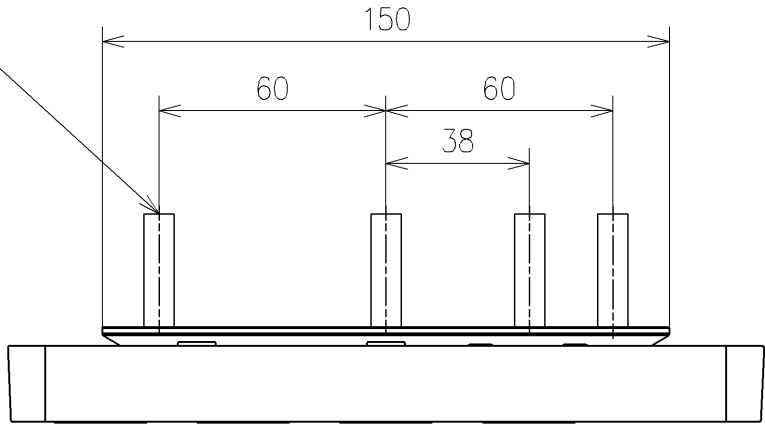


TOTO			単位	名称
製図	検図		mm	ウォシュレットPS
宇田川	庭野祥	日付	尺度	品番
		21-02-09	1:5	TCF5504V80
備考				図番/ビジョン
PS1n 洗浄脱臭暖房便座 擬音装置付き				-

アンカープラグ (4本)
ねじ長 φ4×30 (4本)



リモコン詳細図

TOTO			単位 mm	名称 ウォシュレットPS
製図 宇田川	検図 庭野祥 川俣淳	日付 21-02-09	尺度 1 : 2	品番 TCF5504V80
備考				図番/ビジョン -
A4		ページNo . 1 / 1		(改)